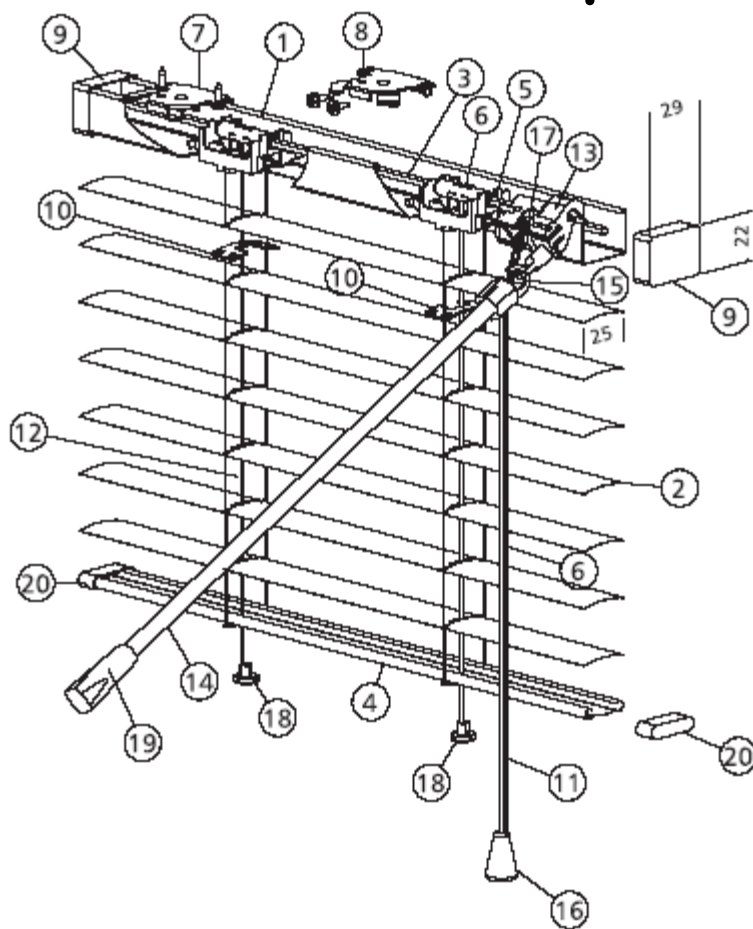


Sälekaihtimet 25mm, pinta-asennus



Components for venetian blinds 25 mm free hanging,
available with head rail 19 x 27 mm.

Item/Tuote		Page/Sivu
1. 420 100	head rail/yläkotelo	83
2. 410 125	aluminium slats/alumiinisäleet	83
3. 450 200	tilt rod/akseli	84
4. 420 300	bottom rail/alalista	83
5. 450 4000	tape roll support with roll/ laakeripukki rullalla	85
6. 450 4560	tape roll/askelpunosrulla	85
7. 450 5600	instant bracket, ceiling/ pikakannake, katto	87
8. 450 5650	instant bracket, wall/ceiling / pikakannake seinä/katto	87
9. 450 5200	end cap for head rail/ yläkotelon päätysuoja	89
10. 450 350	tape spacer/yläsäleen tuki	84

Sälekaihdinkomponentit, 25 mm, ei ikkunoiden väliin,
19 x 27 mm yläkotelolle.

Item/Tuote		Page/Sivu
11. 440 140	cord/vetopunos	86
12. 430 425	ladder string/askelpunos	86
13. 450 8500	tilter/vaihde, pintamalli	94
14. 450 8000	wand/säätötanko, pleksi	94
15. 450 8200	end hook for wand/ säätötangon ripustuskoukku	94
16. 450 6300	plastic acorn tassel/ narukello, muovia	88
17. 450 8600	cord lock/narulukko, pintamalli	94
18. 450 5010	tape button/alalistan pohjanappi	86
19. 450 8100	end cap for wand/ säätötangon päätytulppa	94
20. 450 5120	end cap for bottom rail/ alalistan päätysuoja	89

Pintakaihtimen asennus

Kaihdin asennetaan katto- tai seinä/kattokannakkeella. Kannakkeet asetetaan päätyihin, isommissa verhoissa lisätään kannakkeita. Tarkista asennuskohta, ettei se osu laakeripukin, vaihteen tai narulukon kohtaan. Kannake kiinnitetään kahdella ruuvilla. Kattokannakkeessa ruuvit soikiossa asennusaukossaan mahdollisimman kauas kannakkeen takaosasta. Lukitusvipu käännetään oikealle, kaihdin nostetaan kannakkeille ja lukitaan lukitusvipu kääntämällä vasemmalle.

Pleksisäätimellä varustetussa sälekaihtimessa narulukko vapautuu nykäisemällä naruja kaihtimen keskikohtaan päin ja lukitaan vastaavasti naruja kääntämällä ikkunan ulkoreunaan päin.